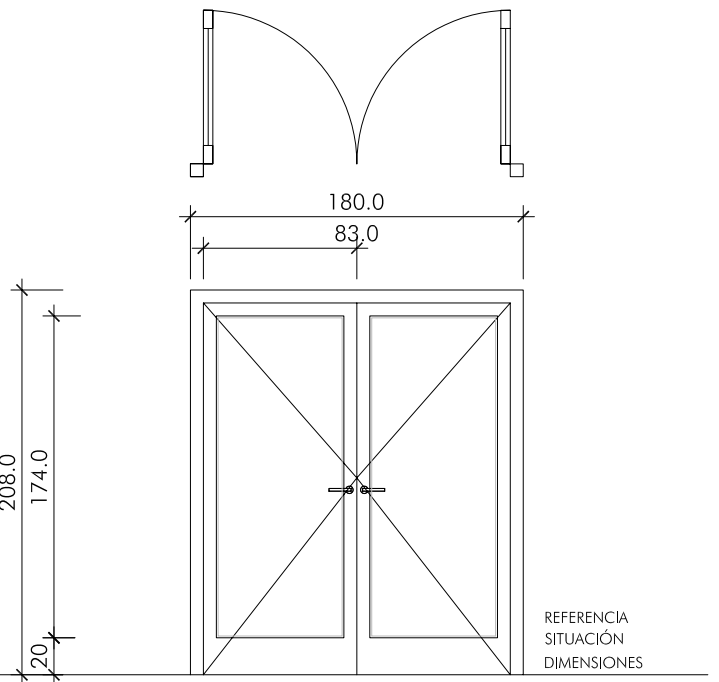


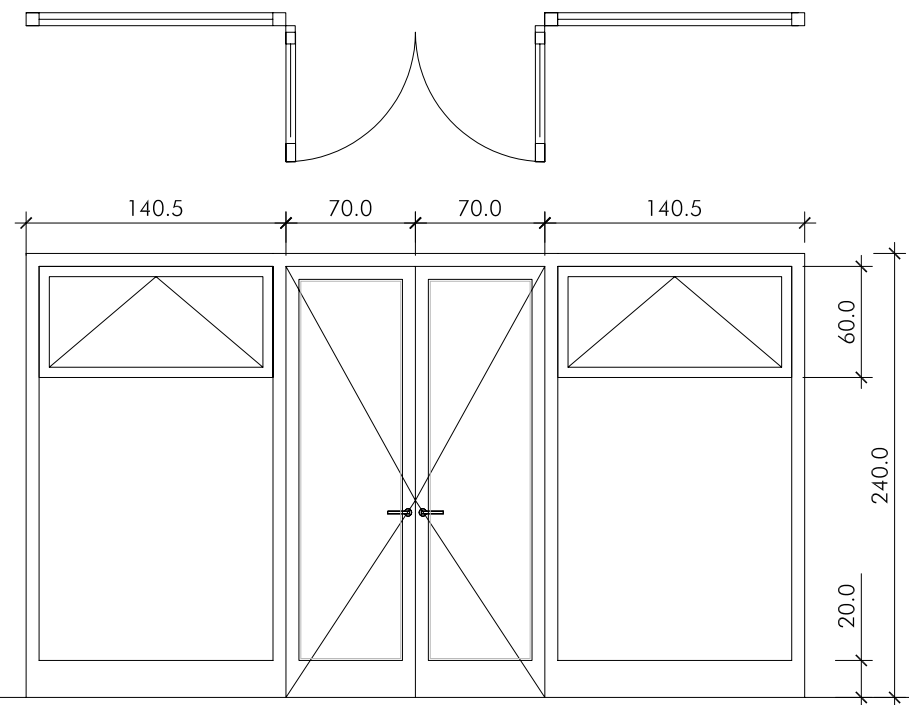
REFERENCIA  
SITUACIÓN  
DIMENSIONES

PE2 (PUERTA ENTRADA)  
ENTRADAS A LA GALERÍA POR LOS LATERALES  
70 (ANCHO) 208 CM (ALTO)



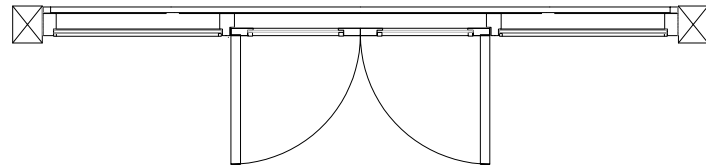
REFERENCIA  
SITUACIÓN  
DIMENSIONES

PE3 (PUERTA ENTRADA)  
ENTRADA AL EDIFICIO POR LAS ESCALERAS  
83 (ANCHO) 208 CM (ALTO)

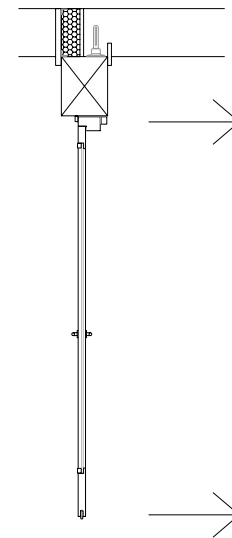


PE4 (PUERTA ENTRADA)  
ENTRADA NORTE DEL EDIFICIO  
70 (ANCHO) 240 CM (ALTO)

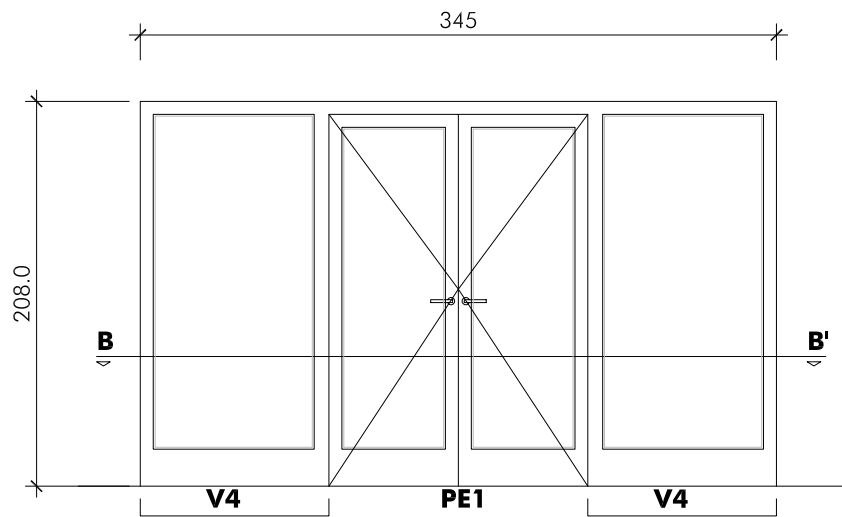
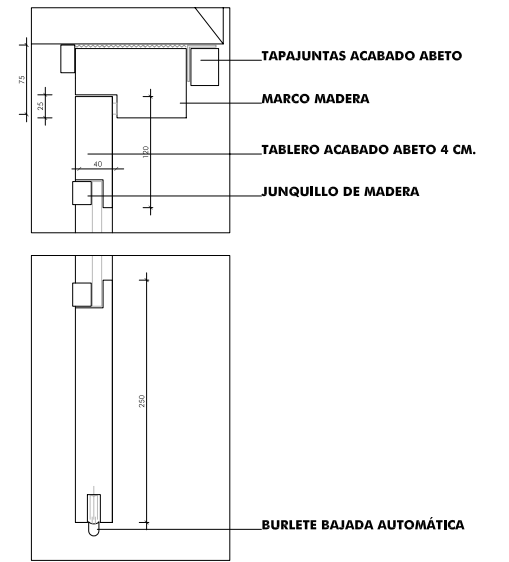
Sección B-B'



Sección A-A'



DETALLE A-A'



REFERENCIA  
SITUACIÓN

V4  
A AMBOS LADOS DE LAS PUERTAS PE1

TIPO

VENTANA DE MADERA DE ABETO  
1 HOJA FIJA A CADA LADO DE LA PUERTA PE  
LA ANCHURA SE MEDIRÁ EN OBRA PARA CADA CASO

UNIDADES

8 Uds.

DIMENSIONES

ANCHO (A MEDIR EN OBRA) 208 CM (ALTO)  
DESPIECE S/CROQUIS

REFERENCIA  
SITUACIÓN

PE1  
GALERÍA CENTRO

TIPO

PUERTA DE MADERA DE ABETO ARISTALADA  
2 HOJAS FIJA ABATIBLE

UNIDADES

1 Uds.

DIMENSIONES

70 CM ANCHO 208 CM (ALTO)  
DESPIECE S/CROQUIS

PROMOTOR:

LOCALES DE MUSICA  
PROYECTO DE EJECUCION

PARCELA 1165 – POLIGONO 18

BERRIOZAR

AYUNTAMIENTO DE BERRIOZAR

ARQUITECTOS:  
JORGE SARASOLA ERREA

CARPINTERIA Y  
CERRAJERIA (II)

PINTOR CIGA S/N (TRASERA ITURRAMA) C.P. 31008 PAMPLONA TEL: 948.17.28.52

